



## Ensemble de surpression petit collectif

### Avantages

- Livré monté, câblé et pré-réglé, prêt à l'emploi.
- Grande réserve d'eau limitant le nombre de démarrages du groupe.
- Grande robustesse.
- Fonctionnement silencieux.
- Réservoir à vessie de qualité alimentaire ACS.
- Le contacteur manométrique assure un fonctionnement automatique du groupe.
- Châssis permettant la fixation au sol.

### Domaines d'emploi

Distribution d'eau sous pression pour :

- maison individuelle,
- petit collectif,
- petite exploitation agricole ou industrielle,
- arrosage,
- lavage.

### Produit véhiculé

- Eau claire.

### Caractéristiques de fonctionnement

Débit Q jusqu'à 12 m<sup>3</sup>/h, (3,33 l/s).

Hauteur manométrique HMT jusqu'à 100 m à débit nul

$P_{asp} + HMT_{maxi}$  inférieure ou égale à 10 bars

Température ambiante jusqu'à +40 °C

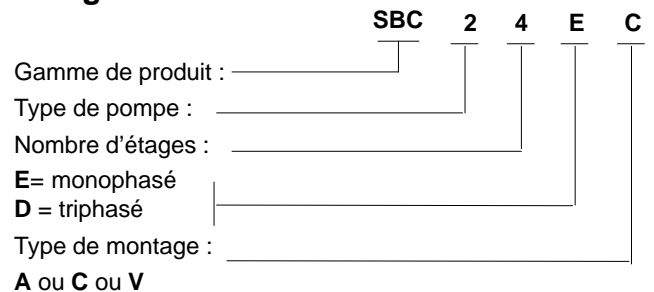
Température liquide pompé jusqu'à +80 °C

Capacité d'aspiration suivant courbes NPSH

**Moteur** 1 ~ 230 V/50 Hz  
3 ~ 400 V/50 Hz  
Protection : IP 55  
Isolation : classe F

- **Certification C.E.**
- **ACS** (Attestation de conformité Sanitaire), selon l'arrêté du 29 mai 1997).

### Désignation



### Exécution

Ensemble de surpression composé de :

- Un groupe électro-pompe Movitec V
- Un châssis en tôle pliée, revêtu époxy
- Un réservoir à vessie 200 litres 10 bar, de qualité alimentaire ACS.
- Un contacteur manométrique pré-réglé en usine assurant un fonctionnement automatique
- Un clapet anti-retour monté au refoulement (dans le cas du montage C et du montage V)
- Un contacteur manométrique inversé pour protection contre le manque d'eau (dans le cas du montage V)

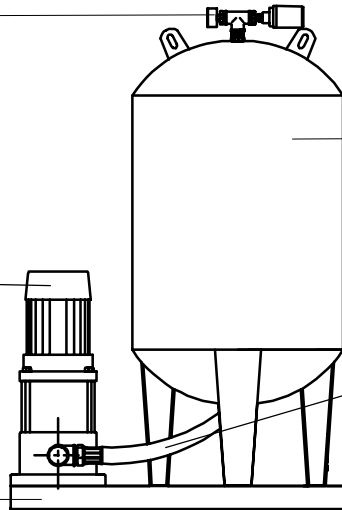
### Matériaux de construction

- Groupe électro-pompe Movitec V standard à **brides ovales taraudées** :
- Corps de pompe, couvercle, corps d'étage, diffuseur, roue, chemise de pompe : acier inoxydable (AISI 304)
- Lanterne moteur, socle : Fonte JL 1040 revêtue époxy
- Palier : céramique
- Garniture mécanique : Carbone/Carbure de silicium/EPDM

**Contacteur manométrique**  
met en marche et arrête le groupe électro-pompe automatiquement

**Groupe électro-pompe**  
assure les besoins en eau

**Châssis**  
assure la fixation au sol de l'ensemble



**Réservoir**  
maintient la pression dans l'installation et assure les petits débits.

**Liaison**  
relie le groupe électro-pompe au réservoir

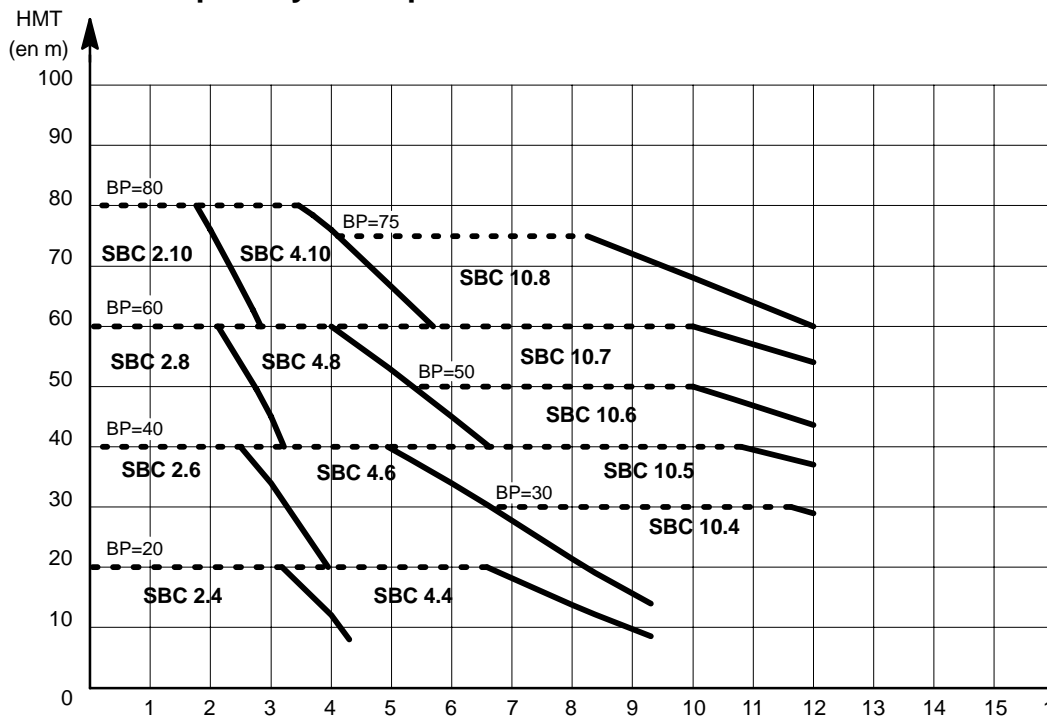
Superbloc SBC	Caractéristiques moteurs					Valeurs réglages usines des valeurs d'enclenchement (BP) et de déclenchement (HP)		
	Puissance		Intensité			Montage A BP/HP Bar	Montage C BP/HP Bar	Montage V BP/HP Bar
	1~ 230 V kW	3~ 400 V kW	1~ 230 V A	3~ 230 V A	3~ 400 V A			
2.4	0,55	0,55	4,5	2,6	1,5	1,5 / 3,0	2,0 / 3,5	3,5 / 5,0
2.6	0,75	0,75	6,9	3,7	2,1	3,5 / 5,0	4,0 / 5,5	5,5 / 7,0
2.8	1,1	1,1	8,7	5,1	2,9	5,5 / 7,0	6,0 / 7,5	7,5 / 9,0
2.10	1,1	1,1	8,7	5,1	2,9	7,5 / 9,0	8,0 / 9,5	
4.4	0,75	0,75	6,9	3,7	2,1	1,5 / 3,0	2,0 / 3,5	3,5 / 5,0
4.6	1,1	1,1	8,7	5,1	2,9	3,5 / 5,0	4,0 / 5,5	5,5 / 7,0
4.8	1,5	1,5	11	7,6	4,4	5,5 / 7,0	6,0 / 7,5	7,5 / 9,0
4.10	1,5	1,5	11	7,6	4,4	7,5 / 9,0	8,0 / 9,5	
10.4	1,5	1,5	11	7,6	4,4	2,5 / 4,0	3,0 / 4,5	4,5 / 6,0
10.5	2,2	2,2	15,2	10,4	6,0	3,5 / 5,0	4,0 / 5,5	5,5 / 7,0
10.6	2,2	2,2	15,2	10,4	6,0	4,5 / 6,0	5,0 / 6,5	6,5 / 8,0
10.7		3		12,1	7,0	4,5 / 7,0	6,0 / 7,5	7,5 / 9,0
10.8		3		12,1	7,0	7,0 / 8,5	7,5 / 9,0	

**Montage A :**  
Les SBC seront réglés suivant le tableau ci-contre pour la hauteur d'aspiration maximum soit 5 mètres

**Montage C :**  
Les SBC seront réglés suivant le tableau ci-contre pour un montage de niveau soit une charge nulle (0)

**Montage V :**  
Les SBC seront réglés suivant le tableau ci-contre pour une pression d'eau de ville de 1,5 bar. Le pressostat manque d'eau est réglé 0,3/1,2 bar

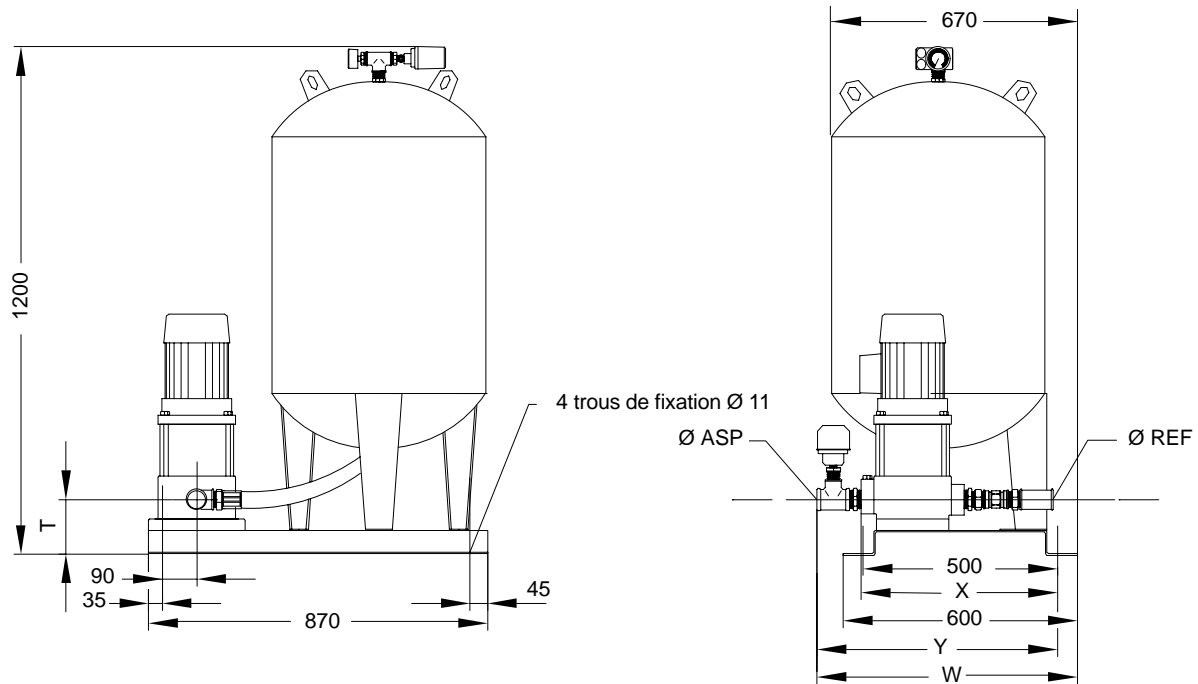
### Caractéristiques hydrauliques



Tous les surpresseurs sont réglés avec un écart 1,5 bar

Le réglage du pressostat peut être modifié en fonction des conditions d'installation à condition de ne pas dépasser 10 bar.

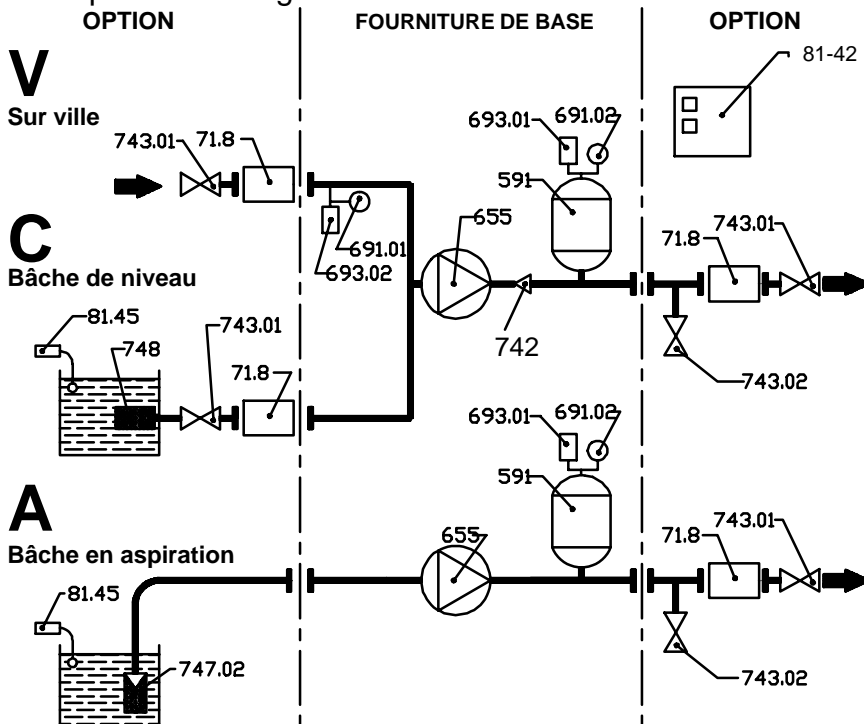
--- Pression maximum d'enclenchement  
— Zone de fonctionnement possible

**Encombres**


Montage	Superbloc SBC équipé de Movitec V Tailles	T	W	X	Y	Ø ASP	Ø REF	Poids
A	2	110		480		G 1" F	G 1"1/4 F	139
	4	110		480		G 1"1/4 F	G 1"1/4 F	143
	10	140		505		G 1"1/2 F	G 1"1/4 F	162
C	2	110		480		G 1" F	G 1"1/4 F	140
	4	110		480		G 1"1/4 F	G 1"1/4 F	144
	10	140		505		G 1"1/2 F	G 1"1/4 F	163
V	2 & 4	110	640		590	G 1"1/4 F	G 1"1/4 F	146
	10	140	670		620	G 1"1/2 F	G 1"1/4 F	165

**Synoptique hydraulique**



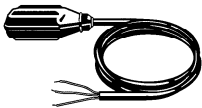




Exemple de montage



Rep.	Fournitures de base
742	Clapet anti-retour <b>(Montages C&amp;V)</b>
693.01	Contacteur manométrique
693.02	Contacteur manométrique inversé <b>(Montage V)</b>
691.01	Manomètre aspiration <b>(Montage V)</b>
691.02	Manomètre refoulement
655	Groupe électro-pompe
591	Réservoir

Rep.	Options (Voir page suivante)
81.42	Coffret de commande
747.02	Clapet crépine
748	Crépine (hors fourniture KSB)
81.45	Interrupteur à flotteur
71.8	Manchette anti-vibratile
743.01	Vanne d'isolement surpresseur
743.02	Vanne vidange réservoir

Accessoires en option

Repère			Fiche Technique n°	Poids (en kg)
81.42		<p><b>Coffret de commande et de protection</b> Coffret de commande pour un groupe en démarrage direct, construction "TOUT CLIMAT" (humidité 95%, température) comprenant :</p> <ul style="list-style-type: none"> <li>– Un coffret en matériau de synthèse IP 55 à double isolation</li> <li>– Un disjoncteur magnétothermique pour la protection contre les surcharges</li> <li>– Un contacteur pour la commande du moteur</li> <li>– Une temporisation réglable</li> <li>– Un bornier pour le raccordement des appareils de commande</li> <li>– Les coffrets sont livrés pour une seule tension : Triphasé 400 Volts 50 Hz</li> </ul> <p style="text-align: right;"> <b>CCT 25.1</b> 1,6 – 2,5 A  <b>CCT 40.1</b> 2,5 – 4 A  <b>CCT 60.1</b> 4 – 6,3 A  <b>CCT 100.1</b> 6 – 10 A  <b>CCT 140.1</b> 9 – 14 A  <b>CCT 180.1</b> 13 – 18 A  <b>CCT 230.1</b> 17 – 23 A  <b>CCT 250.1</b> 20 – 25 A                 </p>	ARM 0015	4,5
747.02		<p><b>Clapet-crépines PN 16</b></p>	<p>G 1" CLAPET 0001                      G 1" 1/4 CLAPET 0001                      G 1" 1/2 CLAPET 0001</p>	0,3 0,4 0,7
81.45		<p><b>Interrupteur à flotteur</b> Monophasé 230 V 8 Ampères avec câble de raccordement HO7 RN-F (longueur 5,10 et 20 mètres)</p>	REGUL 0010	0,2
81.45		<p><b>Interrupteur à flotteur</b> Remplissage/Vidange Monophasé 230 V ou triphasé 400 V – 10 Ampères</p>	REGUL 0004	1,0
71.8		<p><b>Manchettes antivibratiles PN 16</b> Manchettes taraudées</p>	<p>G 1" 1/2 MAV 0001                      G 2" MAV 0001</p>	2,0 3,0
743		<p><b>Vanne d'isolement Mâle-Femelle PN 16</b> à boisseau sphérique</p>	<p>G 1" 1/2 VANNE 0002                      G 2" VANNE 0002</p>	0,9 1,5
69.7		<p><b>Stabilisateur de pression sur eau de ville PN 16</b> taraudé</p>	<p>G 1" 1/2 REG PRES 0001                      G 2" REG PRES 0001</p>	3,3 4,5

Les caractéristiques de nos produits sont données à titre indicatif et peuvent faire l'objet de modifications sans préavis.

01/2006

5589.5/1-20