

Pompe multicellulaire auto-amorçante



Multi Eco P



Multi Eco E et D

Domaines d'emploi

- Alimentation en eau
- Installations d'arrosage
- Installations d'irrigation
- Installations de lavage
- Valorisation des eaux de pluies

Combinées à Controlmatic E (voir notice technico-commerciale Controlmatic E) les Multi Eco sont utilisées en distribution automatique d'eau sous pression.

Fluides véhiculés

Eaux claires ou troubles sans éléments agressifs, abrasifs ou solides. Bonne tenue au sable : 50 g/m³.

Caractéristiques de service

Q jusqu'à 8 m³/h, 2,22 l/s
 H jusqu'à 54 m
 H_S jusqu'à 8,0 m
 t jusqu'à 50 °C en continu, 70 °C pendant 10 minutes
 p_d 6 ou 10 bar suivant modèle (voir tableau)

H_S = Hauteur manométrique d'aspiration

p_d = Pression maxi. à l'orifice de refoulement de la pompe

Désignation

Type Multi Eco _____ ME 33 E
 Série _____
 E = Monophasé
 D = Triphasé
 P = Monophasé avec poignée, câble, prise et interrupteur

Etanchéité au passage de l'arbre par garniture mécanique.

Matériaux

Corps de pompe	Fonte grise avec revêtement anticorrosion
Corps commun	Fonte grise avec revêtement anticorrosion
Corps d'étages	Noryl
Chemise	Acier inox
Diffuseurs	Polypropylène
Roues	Noryl
Arbre	Acier au chrome
Carcasse moteur	Aluminium

Moteur

Moteur IP 44, isolation classe F.

En monophasé:

220 - 240 V / 50 Hz avec protection thermique incorporée



En triphasé :

380 - 415 V / 50 Hz.

Palier

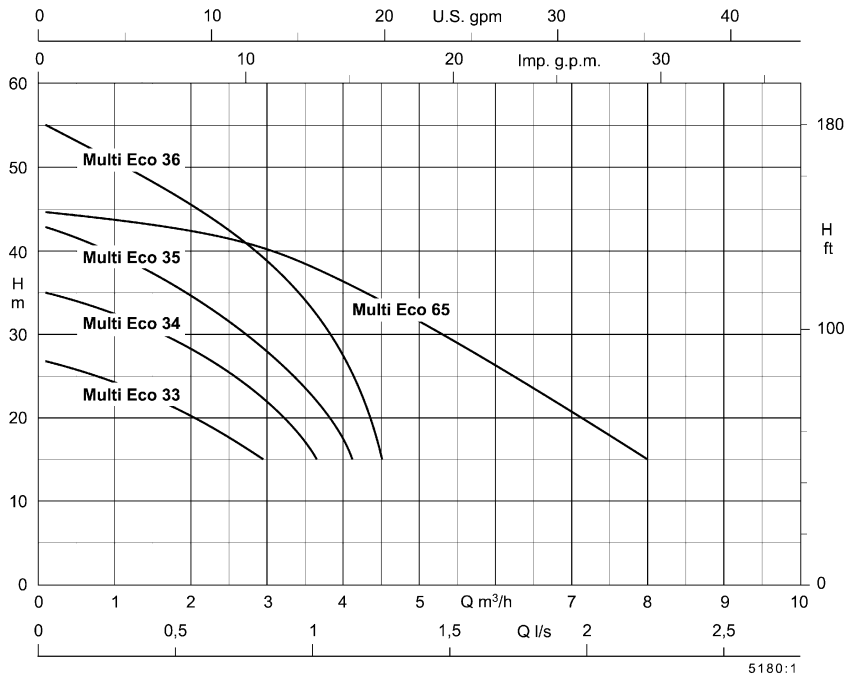
Roulements à billes à gorges profondes lubrifiés à vie.

Homologations

  - Conforme aux normes européennes

Exécution

Pompe monobloc multicellulaire auto-amorçante.



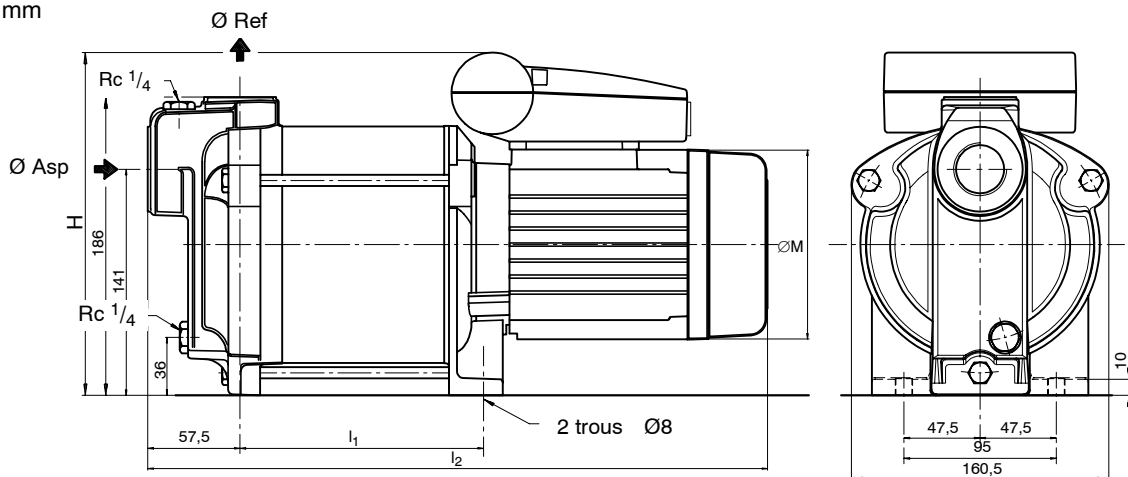
La hauteur manométrique totale de l'installation est la somme de la hauteur d'aspiration + la hauteur de refoulement + les pertes de charge dans la conduite d'aspiration et de refoulement + la pression résiduelle.
 Le débit est dépendant de la hauteur manométrique totale.
 Hauteur d'aspiration maximale pour tous les modèles env. 8 m.

	Nombre d'étages	DN		p _d *)	P ₁ consommée	50 Hz, ≈2800 1/min			Câble H07RN-F		N° de code	kg
		Asp	Ref			bar	kW	1~230 V ≈A	3~230 V ≈A	3~400 V ≈A		
ME 33 P	3	G 1	G 1	6	0,55	2,7	-	-	1,5	3x1	40 982 844	11
ME 34 P	4	G 1	G 1	6	0,66	3,1	-	-	1,5	3x1	40 982 845	11
ME 35 P	5	G 1	G 1	10	0,8	3,7	-	-	1,5	3x1	40 982 846	11
ME 36 P	6	G 1	G 1	10	1,1	5,0	-	-	1,5	3x1	40 982 847	14
ME 65 P	5	G 1 1/4	G 1	10	1,3	6,1	-	-	1,5	3x1	40 982 848	14
ME 33 E	3	G 1	G 1	6	0,55	2,7	-	-	-	-	40 982 839	11
ME 34 E	4	G 1	G 1	6	0,66	3,1	-	-	-	-	40 982 840	11
ME 35 E	5	G 1	G 1	10	0,8	3,7	-	-	-	-	40 982 841	11
ME 36 E	6	G 1	G 1	10	1,1	5,0	-	-	-	-	40 982 842	14
ME 65 E	5	G 1 1/4	G 1	10	1,3	6,1	-	-	-	-	40 982 843	14
ME 33 D	3	G 1	G 1	6	0,55	-	1,7	1,0	-	-	40 982 849	11
ME 34 D	4	G 1	G 1	6	0,66	-	2,0	1,1	-	-	40 982 850	11
ME 35 D	5	G 1	G 1	10	0,8	-	2,5	1,4	-	-	40 982 851	11
ME 36 D	6	G 1	G 1	10	1,1	-	4,3	2,5	-	-	40 982 852	14
ME 65 D	5	G 1 1/4	G 1	10	1,3	-	4,7	2,7	-	-	40 982 853	14

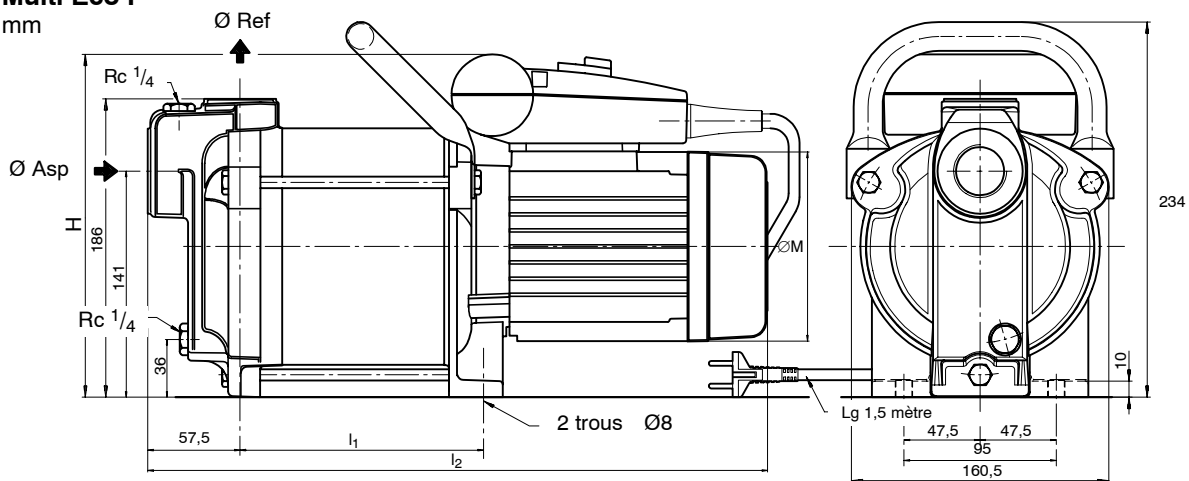
*) p_d = Pression maximum à l'orifice de refoulement de la pompe

Multi Eco E et D

mm


Multi Eco P

mm



Multi Eco	Ø Asp	Ø Ref	l ₁	l ₂	H	ØM
33	G 1	G 1	151,5	387	215	118
34	G 1	G 1	151,5	387	215	118
35	G 1	G 1	180	415	215	118
36	G 1	G 1	208,5	467	230	140
65	G 1 1/4	G 1	208,5	467	230	140

Accessoires pompe

				≈kg
	Raccord en laiton pour Controlmatic E, Mâle/femelle G 1			39 019 415 0,6
	Clapet-crépine , PVC, G 1 (pour tuyau DN 25)			40 980 710 0,1
	Kit d'aspiration , comprenant tuyau d'aspiration, crépine et clapet anti-retour à ressort, 7 m, G 1 (DN 25)			40 980 203 1,5
	Interrupteur à flotteur pour le remplissage avec fiche intermédiaire comprenant mise à la terre (contact NF), inactif en position haute	3 m		11 037 759 0,6
	230 V AC, 50 Hz, maxi. 8 A (H 07 RN-F3G1)	5 m		11 037 760 0,9
	Lest pour interrupteur à flotteur			01 076 688 0,3
	Console de pompe amortissant les vibrations			18 040 802 2,5

Accessoires électriques

			≈ kg	
	E = uniquement monophasé D = uniquement triphasé			
Contacteur de sécurité STECKMAT	1~230 V, 10 A	00 534 217	0,4	X
Déclenchement rapide en 0,03 sec. environ même dans le cas de courants de défaut minimes encore inoffensifs pour l'homme à partir d'env. 0,03 A				
Appareil automatique de surveillance Cervomatic EDP		40 982 134	2,2	D
Voir notice technico-commerciale Cervomatic EDP				
Appareil automatique de surveillance Controlmatic E		39 019 124	1,3	E
Voir notice technico-commerciale Controlmatic E				
Kit eau potable , comprenant :				
Interrupteur à flotteur et prise de commutation	câble 10 m	40 981 828	1,4	X
	câble 20 m	40 981 043	2,6	X
Electrovanne avec 3 m de câble et fiche comprenant mise à la terre (agrément KTW)	R 1/2	40 981 618	2,3	X
	R 1	42 207 828	3,0	X
	R 2	19 071 879	4,5	X

Avantages du produit Multi Eco :

